

Flexlabeller[®]
Etichettatrici

Modello PE-Q



INHALT:

Garantie _____	3
Bedeutung der Symbole _____	3
Einsatzgrenzen und Sicherheitsbestimmungen _____	4
Kurze Beschreibung der Einheit _____	6
Beschreibung der Hauptbestandteile _____	7
Eigenschaften der Behälter _____	8
Eigenschaften der Etiketten und Rollen _____	8
Vor dem Gebrauch _____	9
Gebrauch _____	10
Längere Nichtbenutzung _____	11
Entsorgung _____	11



DIESE BETRIEBSANLEITUNG MUSS GELESEN, GESPEICHERT UND FÜR DIE GANZE NUTZUNGSDAUER
DER MASCHINE AUFBEWAHRT WERDEN

GARANTIE

Die Garantie für den Etikettierer Flexlabeller PE dauert 24 MONATE.

Die Garantiezeit beginnt mit der Auslieferung des Produkts an den Anwender. Unter „Auslieferung“ versteht sich sowohl der Verkauf des Produkts als auch jede andere Lieferungsart an den Anwender (Auslieferung zur Probe, zur Ansicht etc.).

Die von der Garantie gedeckten Reparaturen dürfen nur vom Hersteller oder von autorisiertem Personal ausgeführt werden.

Etwaige Reklamationen sind in der Schriftform binnen 8 (acht) Tagen ab dem Erhalt der Maschine vorzulegen.

Die kostenlose Garantieleistung besteht lediglich in der Reparatur oder dem Austausch der Teile, die nach einer aufmerksamen Kontrolle des Herstellers als fehlerhaft zu betrachten sind (elektrische Teile ausgenommen).

Der Austausch oder die Reparatur der Teile unter Garantie führt nicht zur Verlängerung der Garantiezeit. Der Käufer kann seinen Garantieanspruch nur dann geltend machen, wenn er die Bedingungen hinsichtlich der Gewährleistungen beachtet, die im Liefervertrag stehen.

In den folgenden Fällen gilt die Garantie nicht:

- Schäden, die durch die Nichtbeachtung der Betriebsanleitungen und/oder das teilweise oder oberflächliche Lesen der in diesem Handbuch stehenden Anweisungen verursacht worden sind.
- Wenn der Käufer dem Hersteller oder dem autorisierten Personal nicht den ausgefüllten Garantiescheins zusammen mit der Verkaufsrechnung oder dem Kassenbon vorgelegt hat.
- Reparatur oder Austausch von Teilen, die normalem Verschleiß ausgesetzt sind, und Reparaturen infolge Schäden, die durch die Überlastung des Produkts verursacht worden sind.
- Nichtbeachtung der in diesem Handbuch stehenden Anweisungen.
- Unzureichende Wartung.
- Bedienfehler seitens des Benutzers.
- Schäden infolge höherer Gewalt oder zufälliger Ereignisse, für die der Hersteller nicht verantwortlich ist.
- Reparaturen, die der Anwender ohne die Genehmigung des Herstellers ausführt, oder falls die Maschine wegen der Montage von Nicht-Original-Ersatzteilen Veränderungen erleiden sollte und der Schaden durch diese Veränderungen verursacht worden ist.
- Schäden, die sich aus Nachlässigkeit, mangelnder Pflege und bestimmungswidrigem Gebrauch der Maschine ergeben.

Der Ausbau der Sicherheitseinrichtungen, mit denen die Maschine ausgestattet ist, führt automatisch zum Verfall der Garantie und der Herstellerhaftung.

Wenn die Maschine oder Teile von ihr an den Hersteller zurückgeschickt werden, auch in der Garantiezeit, ist der Versand frachtfrei vorzunehmen.

BEDEUTUNG DER SYMBOLE

Die folgenden, in diesem Handbuch benutzten Symbole warnen den Bediener vor etwaigen Gefahren oder möglichen Störungen.



Gefahr durch bewegte Teile.



Die Betriebsanleitung aufmerksam lesen.



Gefahr, besonders auf die folgenden Informationen achten.

Es ist absolut verboten, die auf dem Etikettierer vorhandenen Warnaufkleber zu entfernen oder zu verändern. Dieser Eingriff führt zum sofortigen und vollständigen Verfall der Garantie. Bei Verschleiß ist Ersatz zu bestellen.

EINSATZGRENZEN UND SICHERHEITSBESTIMMUNGEN

- Der Bediener muss die Maschine in Konformität mit den Angaben benutzen, die in diesem Handbuch stehen. Dabei die geltenden Bestimmungen zur Unfallvermeidung, die Benutzungsbedingungen und die technischen Eigenschaften der Maschine beachten.
- Der Anwender muss das Personal über die Risiken infolge von Unfällen, die Einrichtungen für die Sicherheit des Bedieners und die allgemeinen Unfallvermeidungsbestimmungen schulen, die von der Richtlinie und der Gesetzgebung des Benutzungslandes der Maschine vorgesehen sind.
- Die Sicherheit des Bedieners ist eine der Hauptanliegen eines Maschinenherstellers.
- Bei der Realisierung einer neuen Maschine versucht man, jede mögliche Gefahrensituation vorzusehen, wie auch, die angemessenen Schutzeinrichtungen anzuwenden.
- Das durch unvorsichtige und ungeschickte Benutzung der verschiedenen Maschinen verursachte Unfallrisiko bleibt aber auf jeden Fall sehr hoch.
- Unachtsamkeit, Oberflächlichkeit und zu hohes Selbstvertrauen sind häufig Ursache von Unfällen, wie auch Müdigkeit und Schläfrigkeit.
- Daher ist es vorgeschrieben, diese Betriebsanleitung und insbesondere die Sicherheitsbestimmungen sehr aufmerksam zu lesen.
- Die Nichtbeachtung der Angaben, die im Abschnitt Sicherheit beschrieben sind und die etwaige Manipulation der Sicherheitseinrichtungen befreit den Hersteller von jeglicher Verantwortung für das Auftreten von Schäden oder Betriebsstörungen der Maschine.

ALLGEMEINE HINWEISE

- Der Benutzer ist verpflichtet, alle Maßnahmen zu ergreifen, die verhindern, dass unbefugtes Personal Zugang zu der Maschine hat.
- Zu diesem Zweck verpflichtet er sich, dass jeder, der an oder mit der Maschine arbeitet, die Betriebsanleitung und die geltenden Sicherheitsbestimmungen kennen muss.
- Der Benutzer muss den Hersteller über das Auftreten von Mängeln oder Betriebsstörungen der Unfallverhütungssysteme, sowie auch über jede mutmaßliche Gefahrensituation unterrichten.
- Das zuständige Personal darf aus Eigeninitiative keine Vorgänge oder Eingriffe ausführen, für die es nicht zuständig ist.
- Das Personal ist verpflichtet, jedes Problem oder jede Gefahrensituation, die eintreten sollte, dem zu melden, der dafür zuständig ist.
- Die Maschine ist gemäß dem neuesten Stand der Technik konstruiert worden und gewährleistet bei korrektem Gebrauch einen sicheren Betrieb.
- Die Maschine darf nur zu dem Zweck benutzt werden, für den sie entwickelt worden ist.
- Es ist absolut verboten, die Maschine zu betätigen oder betätigen zu lassen, ohne vorher den Inhalt dieses Handbuchs gelesen und verstanden zu haben, wie auch von Personal, das nicht kompetent ist oder dessen Gesundheitszustand zu wünschen lässt.
- Auf die Warnsymbole achten, die in diesem Handbuch und auf der Maschine vorhanden sind.
- Bevor man die Maschine in Betrieb nimmt, alle Sicherheitseinrichtungen der Maschine auf vollständige Intaktheit prüfen.
- Machen Sie sich vor Beginn der Arbeit mit den Bedienelementen und ihrer Funktion vertraut.
- Der Bereich, in dem die Maschine benutzt wird, ist als >GEFAHRENBEREICH< zu betrachten, vor allen für Personen, die keine Schulung hinsichtlich des Gebrauchs der Maschine erhalten haben. Bevor man die Maschine in Betrieb nimmt, sicherstellen, dass es rings um sie keine Hindernisse irgendwelcher Art gibt.
- Während des Betriebs der Maschine muss der Bediener sich am Bedienplatz befinden, um die ganze Maschine überwachen und jederzeit für alle beliebigen Erfordernisse eingreifen zu können.

- Während des Betriebs der Maschine ist es absolut verboten, den eigenen Körper an die beweglichen Teile der Maschine anzunähern.
- Es ist absolut verboten, die Sicherheitseinrichtungen auszubauen oder zu manipulieren.
- Die Intaktheit der Maschine als solche ist in regelmäßigen Abständen zu kontrollieren.
- Die Wartung gewissenhaft so ausführen, wie sie in diesem Handbuch beschrieben ist. Die beschädigten oder verschlissenen Teile durch Fachpersonal ersetzen lassen.
- Die Ersatzteile müssen den Erfordernissen entsprechen, die vom Hersteller festgelegt worden sind.
- Ausschließlich Originalersatzteile verwenden.
- Die Maschine ist unter Anwendung aller möglichen Sicherheitsbestimmungen für den Schutz dessen, der an und mit ihr arbeitet, realisiert worden.
- Trotzdem kann die Maschine noch weitere Restrisiken aufweisen, d.h. Risiken, die wegen der Spezifität der Fertigungen und bestimmten Einsatzbedingungen nicht vollständig beseitigt werden konnten.
- Diese möglichen Restrisiken werden auf der Maschine durch Warnaufkleber (Piktogramme) gemeldet, die unterschiedliche unsichere und gefährliche Situationen in wesentlicher Form anzeigen.
- Diese Piktogramme sind sauber zu halten und sofort zu ersetzen, wenn sie sich teilweise gelöst haben oder beschädigt sind.
- Geeignete Kleidung verwenden. Keine Krawatten, Halsketten, weiten oder flatternden Kleidungsstücke tragen. Diese könnten sich in den bewegenden Teilen verfangen. Langes Haar muss zusammengebunden und geschützt werden.

ALLGEMEINE HINWEISE

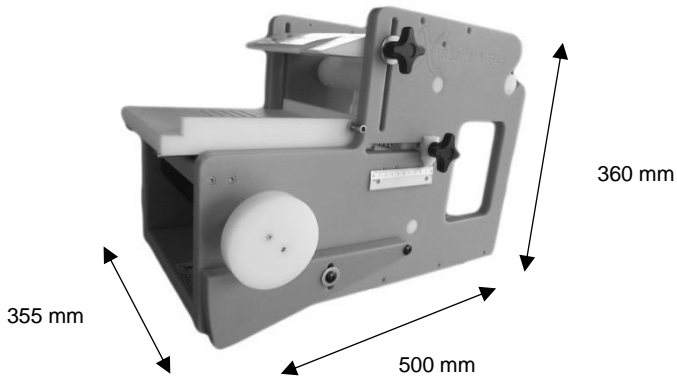
- Der Anwender verpflichtet sich, dass das eigene Personal mit den geeigneten persönlichen Schutzausrüstungen (Handschuhe, Arbeitsschuhwerk, Schutzhelm etc.) und den korrekten Einrichtungen ausgestattet ist, bevor mit dem Abladen, Heben und Handling der Maschine begonnen wird.
- Die Maschine kann von einer einzigen Person transportiert werden, wenn sie die Maschine mit beiden Händen ergreift und geeignetes Arbeitsschuhwerk trägt.
- Die Verladefläche, auf der die Maschine abgestellt werden soll, muss absolut eben sein, um ein mögliches Verrutschen der Ladung zu vermeiden.

KURZE BESCHREIBUNG DER EINHEIT

Die Tisch-Etikettiermaschine FlexLabeller PE-Q ist ein Gerät, das entwickelt worden ist, um unterschiedliche zylindrische Behälter unter Verwendung von selbstaufrrollenden Selbstklebeetiketten von Hand auszuzeichnen.

Der Etikettierer wird in der Regel zum Etikettieren von Produkten aus der Landwirtschaft oder für Wein unter Beachtung der gelieferten technischen Spezifikationen benutzt.

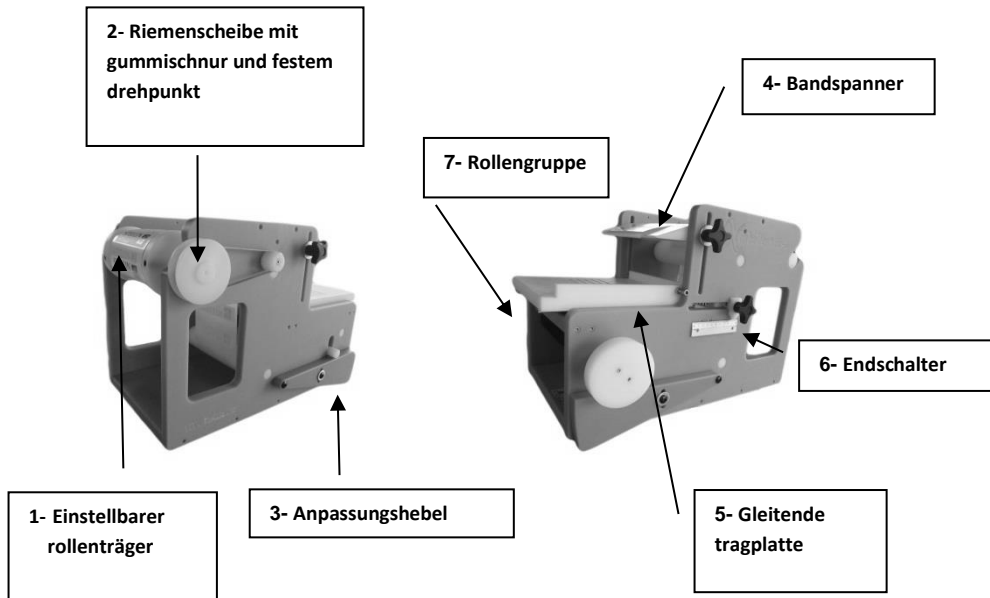
Die Maschine darf nicht in korrosiver Atmosphäre, beim Vorhandensein von Säuren, Lösemitteln oder jedem anderen feuergefährlichen oder korrosiven Produkt benutzt werden.



TECHNISCHE EIGENSCHAFTEN

Konstruktionsmaterial	Polyethylen Typ PE500/Edelstahl DIN 1.4301
Breite	355 mm
Länge	500 mm
Höhe	360 mm
Gewicht	13,40 Kg
Rollenbeschichtung	Gomma
Schrauben	Verzinkter Stahl / Edelstahl
Stundenleistung	Etwa 300 Flaschen

BESCHREIBUNG DER HAUPTBESTANDTEILE



1- EINSTELLBARER ROLLENTRÄGER Ermöglicht das einfache Aufstecken der Etikettenrollen. Er besteht aus zwei Konusteilen, die auf einem Stift montiert sind, mit denen sich die Rolle auf dem Etikettierer schnell einstellen lässt.

2- RIEMENSCHLEIBE MIT GUMMISCHNUR UND FESTEM DREHPUNKT: Übt die Funktion aus, den Rollenträger immer gespannt zu halten und das Wiederaurollen oder den Rücklauf der Rolle zu vermeiden.

3- ANPASSUNGSHEBEL: Er liegt auf einer glatten und perfekt waagerechten Oberfläche auf. Er hebt die Auflagerolle derart, dass das Etikettenband zwischen den Rollen eingeklemmt wird und weitergezogen werden kann.

4- BANDSPANNER: Durch seine Einstellung nach oben oder nach unten ist es möglich, Flexlabeller an verschiedene Behälterformen anzupassen (immer im Rahmen der Spezifikationen, die im Abschnitt „Eigenschaften der Behälter“ angegeben sind)

5- GLEITENDE TRAGPLATTE: Wenn sie korrekt eingestellt ist, ermöglicht sie es, alle Behälter mit den gleichen Abmessungen sehr einfach zu zentrieren.

6- ENDSCHALTER: regelt die Tiefe des zu etikettierenden Behälters, um den Abstand der Etiketten auf verschiedenen Behältern gleich zu halten.

7- ROLLENGRUPPE, bestehend aus:

BANDDRÜCKENDE ROLLE: gestattet den Vorschub des Etikettenbandes.

ROLLE MIT HANDGRIFF: gestattet die Übertragung der Bewegung vom Handgriff auf die Rollengruppe. Gestattet den Vorschub des Etikettenbandes.



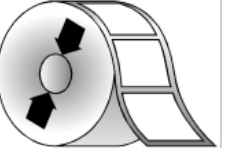
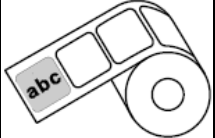
FlexLabeller PE-Q

EIGENSCHAFTEN DER BEHÄLTER

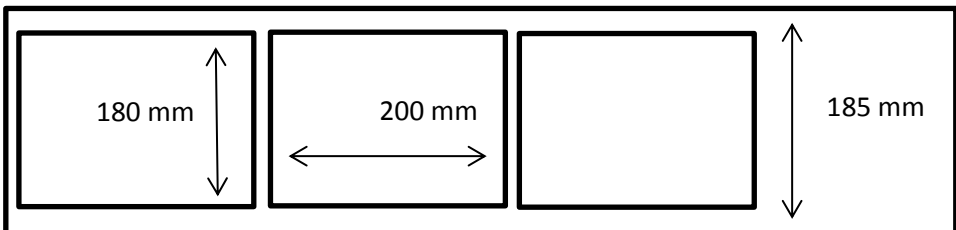
Mit FlexLabeller PE-Q kann man Etiketten auf Behälter mit den folgenden Eigenschaften aufbringen:

Form:	Rechteckig, quadratisch, Sondergrößen
Material:	Glas, Kunststoff, Blech, starr
Zu etikettierende Oberfläche:	Glatt
Minstdurchmesser:	50 mm
Höchst Durchmesser:	120 mm

EIGENSCHAFTEN DER ETIKETTEN UND ROLLEN

Rollenabmessungen			Auslauf- richtung
<p>DIAMETRO ESTERNO BOBINA</p>  <p>250 mm</p>	<p>DISTANZA TRA ETICHETTE</p>  <p>5/10 mm</p>	<p>DIAMETRO ANIMA BOBINA</p>  <p>50/90 mm</p>	
<i>ROLLE Ø AUSSEN</i>	<i>ETIKETTENABSTAND</i>	<i>ROLLENKERN Ø</i>	

 Höchstgewicht der Rolle: 3 kg



VOR DEM GEBRAUCH

Der Etikettierer muss auf eine Arbeitsfläche mit Höhe von circa 80 cm gestellt werden, die möglichst rutschhemmend und perfekt waagrecht ist. Sicherstellen, dass die Abstellfläche in der Lage ist, das Gewicht der Maschine zu tragen.

Der Etikettierer Flexlabeller PE ist in Bereichen aufzustellen, die nicht brandgefährdet sind, entfernt von Wärmequellen und Lagern mit entzündbaren Flüssigkeiten oder Feststoffen.

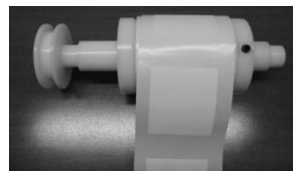
Für die Aufstellung und Montage der Maschine ist es nicht erforderlich, dass das zuständige Personal irgendeine besondere Befugnis aufweist, wenn nicht die Kenntnis und die strenge Beachtung der Normen und Anweisungen, die in diesem Handbuch stehen.

Teile, die eventuell zu Bruch gehen oder Schäden aufweisen, müssen durch autorisiertes Personal der Firma STELLIN snc repariert oder ausgetauscht werden.

Wenn man den Etikettierer selbst repariert oder von Personal reparieren lässt, das nicht von der Firma STELLIN snc autorisiert worden ist, bedeutet das nicht nur den Verlust der Garantie, sondern auch, mit einer unsicheren und möglicherweise gefährlichen Maschine zu arbeiten.

Die Gummischnur von der Riemenscheibe abnehmen (dabei beachten, sie nicht zu stark zu ziehen oder zu belasten, weil sie sonst Gegenstände und/oder Personen treffen könnte).

Mit dem im Lieferumfang vorhandenen Steckschlüssel die Stiftschrauben lockern, die auf den tragenden Konusteilen vorhanden sind, um dann den rechten Konusteil abziehen.



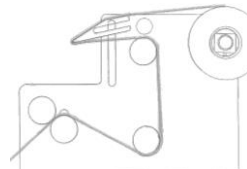
Die Etikettenrollen in die Arbeitsposition bringen und die Stiftschrauben wieder anziehen. Die Rolle so anordnen, dass das Etikett sich auf der Flasche schon in der gewünschten Höhe befindet, weil sonst der Rollenträgersylinder beschädigt werden könnte.

Den Rollenträger wieder auf dem Etikettierer anordnen und die Gummischnur wieder auf die Riemenscheibe aufziehen.

Den zu etikettierenden Behälter einlegen, bis er mit dem Boden, der in Richtung der Einstellvorrichtung der Behältermitte zeigt, am Anschlag ankommt. Die Einstellvorrichtung der Behältermitte auf die richtige Position einstellen.

Mit dem Feststellgriff den Bandspanner auf die richtige Höhe im Bezug zum Durchmesser des zu etikettierenden Behälters einstellen, wobei ein Abstand von ein paar Millimetern zu lassen ist. Der Spanner muss leicht nach unten geneigt sein.

Das Etikettenband wie in dem Bild und der Zeichnung hier zur Seite gezeigt zwischen den Rollen einziehen.



Wenn man den Etikettierer hebt, indem man ihn am Frontbalken nimmt, kann man den Druck der Rollen verringern und die Positionierung des Etikettenbands nachbessern.

WICHTIG:

Bevor man mit dem Etikettieren beginnt, mit dem im Lieferumfang vorhandenen Lineal den Abstand zwischen dem Etikettenband und der rechten Wand des Etikettierers

prüfen.

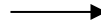
Dieser Abstand muss auf der gesamten Länge der Maschine der gleiche sein.

Den Handgriff zum Spannen der Gummischnur nach vorn oder hinten

bewegen, um die Spannung des Etikettenbandes zu erhöhen oder zu verringern.

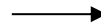
1- Den zu etikettierenden Behälter in seine Aufnahme legen

Den Endschalter auf die gewünschte Tiefe einstellen, wobei zu beachten ist, dass die Flasche über den Bandspanner ragen muss.

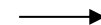


Der Bandspanner muss so parallel wie möglich zur Ebene der Flasche stehen, um zu ermöglichen, dass das Etikett einfach auf die Flasche gleiten kann.

Die Flasche muss um den Zentrierabstand (erhält man unter Berechnung der Breite der Flasche minus der Breite des Etiketts, Ergebnis geteilt durch zwei) plus mindestens einen Zentimeter über den Bandspanner ragen, damit man mit den Fingern Druck auf das Etikett ausüben kann.



Dann ein Blatt selbstklebendes Papier (im Lieferumfang vorhanden) neben der Rolle auf dem Bandspanner positionieren und mit einem Kugelschreiber den Bezugspunkt markieren, der dem hinteren Rand des Etiketts entspricht (dieser Bezug dient dazu, die Zentrierung der Etiketten auf allen Flaschen korrekt beizubehalten).



GEBRAUCH

Auf das Etikett drücken und die Tragfläche auf sich zu ziehen, gleichzeitig das Antriebshandrad im Uhrzeigersinn drehen, bis das Etikett sich ganz von der Rolle getrennt hat.

Flexlabeller®



STELLIN di Stellin Moreno & C. Snc

Via S. Feliciano, 17/a - 36040 Orgiano – Vicenza – Italy

Tel. 00 39 (0) 0444 774275 -Fax 00 39 (0) 0444 775119

info@flexlabeller.it www.flexlabeller.it

